

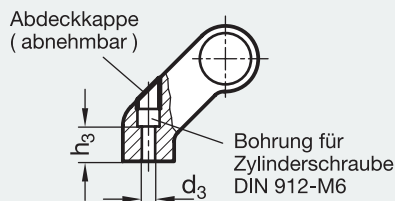
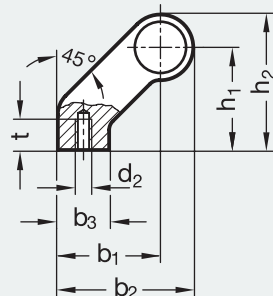
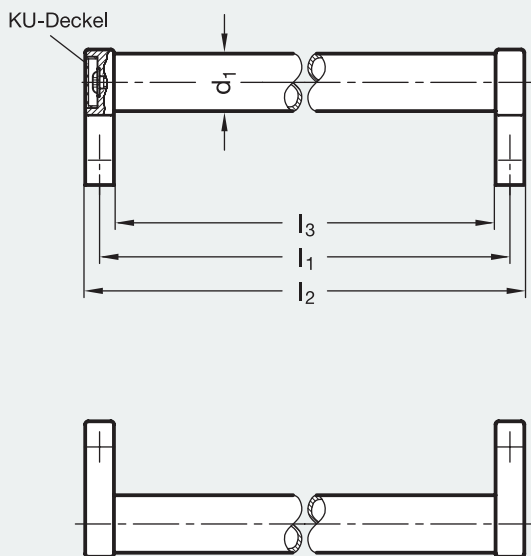
GANTER

NORMELEMENTE



Rohrgriffe
Ovalrohrgriffe





Form **A** Montage von der Rückseite (Gewinde-Sackloch)

Form **B** Montage von der Bedienungsseite

d ₁	l ₁ ± 0,5	b ₁	b ₂	b ₃	d ₂	d ₃	h ₁	h ₂	h ₃	l ₂	l ₃	t min.
28	200									214	186	
28	250	50	66	25	M 8	6,5	50	66	17	264	236	15
28	300									314	286	
28	400									414	386	
28	500	50	66	25	M 8	6,5	50	66	17	514	486	15
28	600									614	586	

Ausführung

- ▶ Griffrohr $\varnothing 28 \times 1,5$ Aluminium
- ▶ kunststoffbeschichtet
schwarz **SW** RAL 9005 strukturmatt
- ▶ eloxiert **EL** naturfarben
- ▶ Grifffüße
Zink-Druckguß
kunststoffbeschichtet
schwarz RAL 9005 strukturmatt
- ▶ Deckel Kunststoff
hellgrau
- ▶ Abdeckkappe (Form B)
Kunststoff (Thermoplast)
schwarz

Hinweis

Rohrgriffe GN 333 zeichnen sich dadurch aus, daß bei kleinen Baumaßen der Grifffüße eine große Stabilität gegeben ist: Griffrohr und Grifffuß sind verdrehsicher miteinander verschraubt. Dabei sind die Befestigungsschrauben verdeckt.

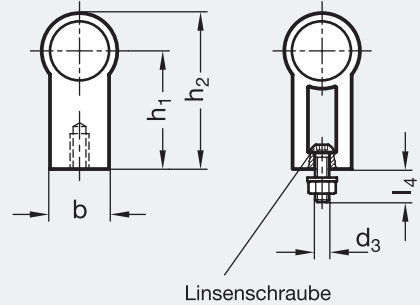
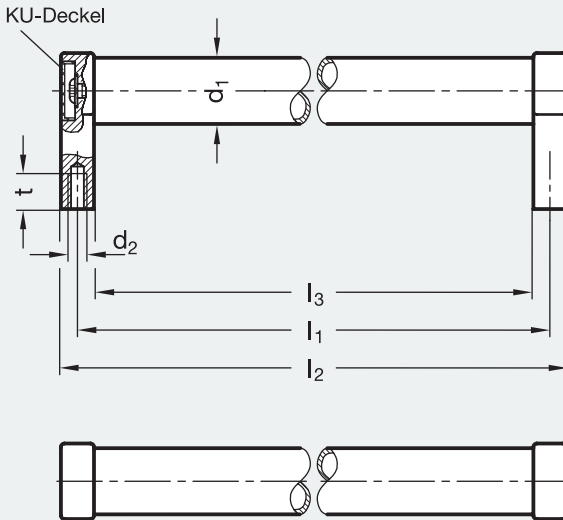
Ein typisches Einsatzgebiet für Rohrgriffe GN 333 sind doppelflügelige Schwenk- und Schiebetüren an Maschinen und Vorrichtungen.

Rohrgriffe GN 333 in **Sonderlängen** auf Anfrage.

Bestellbeispiel

Rohrgriff
GN 333-28-600-A-EL

Norm	d ₁	l ₁	Form	Oberfläche Griffrohr



Form A
Montage von der Rückseite (Gewinde-Sackloch)

Form B
Montage von der Bedienungsseite (nur für $d_1 = 28$)

d_1	$l_1 \pm 0,2$	b	d_2	d_3	h_1	h_2	l_2	l_3	l_4	t min.
20	180						192	168	–	
20	200	24	M 6	–	42	54	212	188	–	12
20	250						262	238	–	
20	300	24	M 6	–	42	54	312	288	–	12
20	400						412	388	–	
28	200						214	186		
28	250	25	M 8	M 6	50	66	264	236	13	15
28	300						314	286		
28	400						414	386		
28	500	25	M 8	M 6	50	66	514	486	13	15
28	600						614	586		

Ausführung

- ▶ Griffrohr $\varnothing 28 \times 1,5 / \varnothing 20 \times 1,5$ Aluminium
- ▶ kunststoffbeschichtet schwarz **SW** RAL 9005 strukturmatt
- ▶ eloxiert **EL** naturfarben
- ▶ Grifffüße Zink-Druckguß kunststoffbeschichtet schwarz RAL 9005 strukturmatt
- ▶ Deckel Kunststoff, hellgrau
- ▶ Linsenschrauben ISO 7380-M6-20 Stahl, schwarz verzinkt
- ▶ Sechskantmutter ISO 4032-M6 Stahl, verzinkt
- ▶ Unterlegscheiben DIN 125 Stahl, verzinkt

Hinweis

Rohrgriffe GN 333.1 zeichnen sich dadurch aus, daß bei kleinen Baumaßen der Grifffüße eine große Stabilität gegeben ist: Griffrohr und Grifffuß sind verdrehsicher miteinander verschraubt. Dabei sind die Befestigungsschrauben verdeckt.

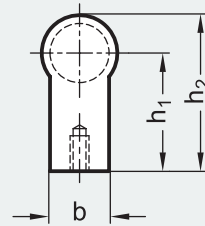
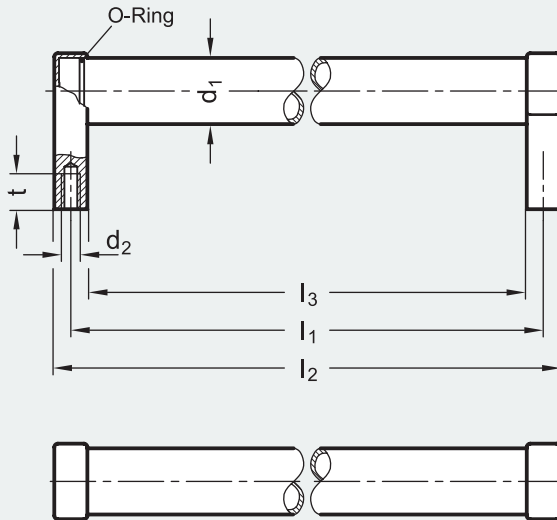
Rohrgriffe GN 333.1 in **Sonderlängen** auf Anfrage.

Bestellbeispiel

Rohrgriff
GN 333.1-28-400-B-SW

Norm	d_1	l_1	Form	Oberfläche Griffrohr

Form B:
Linsenschrauben, Sechskantmutter und Unterlegscheiben gehören zum Lieferumfang.



d ₁	h ₁ ± 1	b	d ₂	h ₁	h ₂	l ₂	l ₃	t min.
28	200					214	186	
28	250	25	M 8	50	66	264	236	15
28	300					314	286	
28	400					414	386	
28	500	25	M 8	50	66	514	486	15
28	600					614	586	

Ausführung

- ▶ Griffrohr $\varnothing 28 \times 2$
NIROSTA
1.4301
matt glänzend geschliffen
- ▶ Grifffüße
NIROSTA-Feinguß
1.4308
matt gestrahlt

Hinweis

NIROSTA-Rohrgriffe GN 333.5 zeichnen sich durch kleine Baumaße aus und stellen eine sehr preisgünstige NIROSTA-Griffvariante dar.

Durch den O-Ring an der Verbindung Rohr / Grifffuß wird verhindert, daß Spritzwasser an dieser Stelle eindringt.

NIROSTA-Rohrgriffe GN 333.5 in **Sonderlängen** auf Anfrage.

Bestellbeispiel

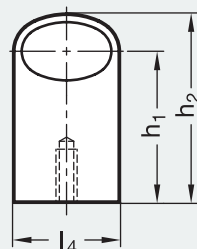
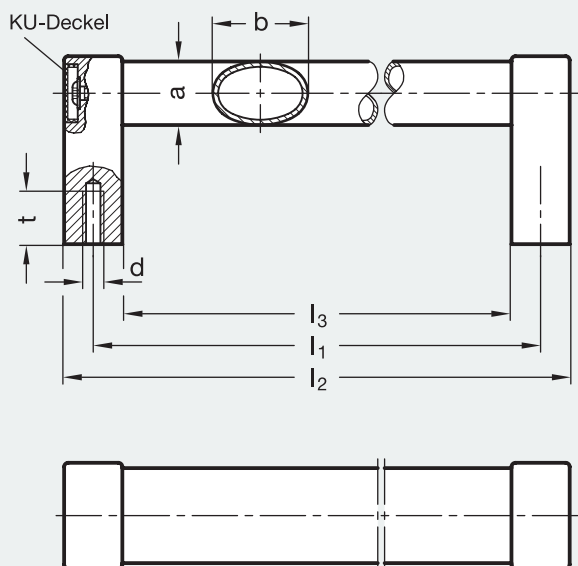
**NIROSTA-Rohrgriff
GN 333.5-28-250**

| | |

Norm

d₁

l₁



b	l ₁	a	d	h ₁	h ₂	l ₂	l ₃	l ₄	t min.
36	200					222	178		
36	250	24	M 8	57	71	272	228	40	15
36	300					322	278		
36	400					422	378		
36	500	24	M 8	57	71	522	478	40	15
36	600					622	578		
36	800	24	M 8	57	71	822	778	40	15

Ausführung

- ▶ Griffrohr
Aluminium
- ▶ kunststoffbeschichtet
schwarz SW RAL 9005
strukturmatt
- ▶ eloxiert EL
naturfarben
- ▶ Grifffüße
Zink-Druckguß
kunststoffbeschichtet
schwarz RAL 9005
strukturmatt
- ▶ Deckel Kunststoff
hellgrau

Hinweis

Ovalrohrgriffe GN 334 zeichnen sich neben dem ansprechenden Design durch eine hohe Stabilität aus.

Griffrohr und Grifffüße sind verdrehsicher miteinander verschraubt. Dabei sind die Befestigungsschrauben verdeckt.

Ovalrohrgriffe GN 334 in **Sonderlängen** auf Anfrage.

Bestellbeispiel

**Ovalrohrgriff
GN 334-36-300-EL**

Norm	b	l ₁	Oberfläche Griffrohr

Kopieren, ausfüllen und faxen!

+49 7723 4659

Bitte senden Sie uns folgende Unterlagen:

- Gesamtkatalog, gedruckt**
inkl. DVD mit 2D-/3D-Daten
inkl. CD-ROM mit PDF-Preisliste
- Preisliste, gedruckt**
- Preisliste auf CD-ROM (PDF)**
- Katalog auf DVD** inkl. 2D-/3D-Daten
- Bitte veranlassen Sie den Besuch eines
Außendienstmitarbeiters
- Bitte rufen Sie mich unter u. g. Telefonnummer zurück

Firma

Name

Abteilung

Postfach / Straße

PLZ / Ort

Telefondurchwahl

Telefax

E-Mail

Otto Ganter GmbH & Co. KG
Normteilefabrik
Triberger Straße 3
D-78120 Furtwangen

Zentrale

Telefon +49 77 23 65 07-0

Telefax +49 77 23 46 59

E-Mail info@ganter-griff.de

Verkauf

Telefon +49 77 23 65 07-100