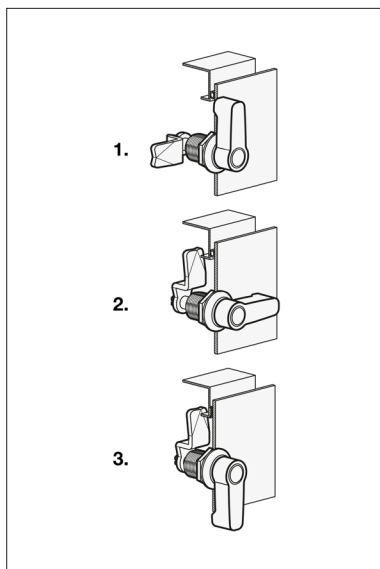


Mit dem „iF-design award“ ausgezeichnete Dreh-Spannriegel für rüttelsichere Türverriegelungen von Ganter.



Dreh-Spannriegel GN516 mit Zubehör



Dreh-Spannriegel Montage

Neues von Ganter in Furtwangen

Der Normelemente Hersteller Ganter hat sein Produktportfolio um die Dreh-Spannriegel **GN 516 und GN 516.1** zur Türverriegelung erweitert.

Die Dreh-Spannriegel GN516 und GN516.1 haben eine spezielle Schließmechanik, bei der in der Endstellung eine rüttelsichere Verriegelung erzielt wird.

Schließvorgang (siehe Skizze):

1. Riegel in Ausgangstellung.
2. Eine 90°-Drehung des Bedienteiles / Schlüssels bringt den Riegel in die übliche Schließposition.
3. Mit einer weiteren 90°-Drehung wird ein linearer Hub des Riegels von 6 mm ausgelöst. Damit wird die Tür gegen den Rahmen bzw. eine Dichtung gezogen.

Die Dreh-Spannriegel können mit einem Bedienteil (Rändelgriff, Knebel oder Hebel) oder mit einem Steckschlüssel GN 119.2 (Dreikant, Vierkant und Doppelbart) betätigt werden.

Für die Dreh-Spannriegel GN516 gibt es 22 verschieden gekröpfte Riegel, die stufenweise Riegelabstände von 17 bis 63 mm ermöglichen.

Mittels der Stellschraube M6 lässt sich beim Dreh-Spannriegel GN 516.1 innerhalb der einzelnen Riegelabstände A1...A4 eine Verstellung von 10 mm erzielen. Damit wird ein Klemmbereich von 1 bis 41 mm lückenlos abgedeckt.

Die Dreh-Spannriegel GN516 von Ganter sind 2012 mit dem **iF-design award 2012¹⁾** ausgezeichnet worden.

Mehr darüber im Internet unter www.ganter-griff.de

PRESSE-BOX

Ansprechpartner | Contact

Axel Weber

Durchwahl | direct extension

+ 49 (0) 7723 6507-226

E-Mail | Email

axel.weber@ganter-griff.de

Otto Ganter GmbH & Co. KG

Normteilefabrik

Triberger Straße 3

78120 Furtwangen

Telefon +49 (0) 7723 6507-0

Telefax +49 (0) 7723 4659

www.ganter-griff.de



1) Die iF awards werden von unabhängigen Juries aus international angesehenen Designern, Unternehmern und Professoren für innovative Produktgestaltung vergeben.