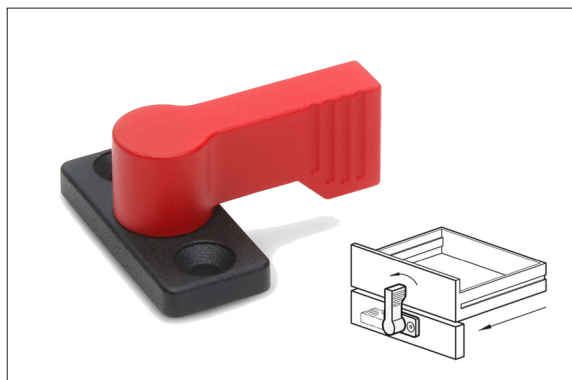
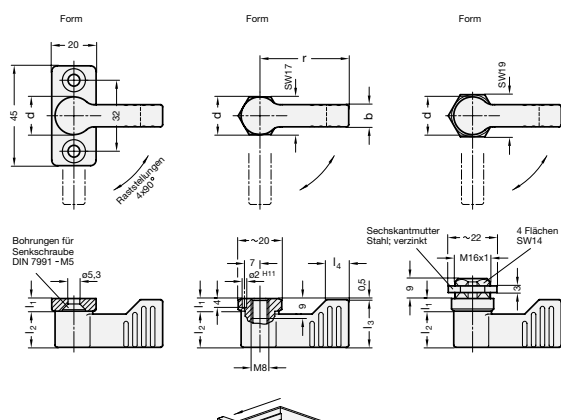


## Interessanter Anschlagriegel mit vier Raststellungen



Anschlagriegel GN 702 mit Anwendungsbeispiel



### Neues von Ganter aus Furtwangen

Der Normelemente Hersteller Ganter hat sein Produktportfolio um die Anschlagriegel GN 702 erweitert. Sie werden u.a. in Feuerwehrfahrzeugen zur Sicherung von Türen und/ oder Schubladen eingesetzt.

Die Anschlagriegel GN 702 gibt es in drei Ausführungen:  
Form A: mit Anschraubflansch  
Form B: mit Innengewinde  
Form C: mit Außengewinde

Bei den Anschlagriegeln GN 702 sind die Riegel außen. Sie haben vier, jeweils um 90° versetzte Raststellungen. Man kann mit ihnen nur verriegeln, jedoch nicht klemmen.

Alle Riegel bestehen aus strukturmatt schwarzen oder roten, kunststoffbeschichteten Zink-Druckguss-Teilen. Die Rastmechanik besteht generell aus Zink-Druckguss und Kunststoff.

Die Anschlagriegel GN 702 mit der Form C haben dieselben Anschlussmaße wie z.B. die Mini-Verriegelungen GN 115.1 von Ganter. Zur Montage ist eine Bohrung in die Anschraubfläche einzubringen. Diese Montagebohrung erfolgt in der Serienfertigung üblicherweise durch Stanzen oder Lasern. Für Kleinserien und Stahlblech bis 2 mm Dicke bietet sich der Blechlocher GN 123 von Ganter an.

Mehr darüber im Internet unter [www.ganter-griff.de](http://www.ganter-griff.de)

### PRESSE-BOX



Ansprechpartner | *Contact*

**Axel Weber**

Durchwahl | *direct extension*

**+ 49 (0) 7723 6507-226**

E-Mail | *Email*

**axel.weber@ganter-griff.de**

**Otto Ganter GmbH & Co. KG**

Normteilefabrik

Triberger Straße 3

78120 Furtwangen

Telefon +49 (0) 7723 6507-0

Telefax +49 (0) 7723 4659

**[www.ganter-griff.de](http://www.ganter-griff.de)**