

EG-Konformitätserklärung

Entsprechend der EG-Maschinenrichtlinie 2006/42/EG und ihren Änderungen
Hersteller: Otto Ganter GmbH & Co. KG, Triberger Str. 3, 78120 Furtwangen

Hiermit erklären wir, dass die nachfolgend bezeichnete Maschine aufgrund ihrer Konzipierung und Bauart, sowie in der von uns in Verkehr gebrachten Ausführung, den grundlegenden Sicherheits- und Gesundheitsanforderungen der EG-Maschinenrichtlinie 2006/42/EG sowie den unten aufgeführten harmonisierten und nationalen Normen sowie technischen Spezifikationen entspricht. Bei einer nicht mit uns abgestimmten Änderung der Maschine und wenn die Maschine nicht entsprechend den in der Betriebsanleitung aufgeführten bestimmungsgemäßen Fällen eingesetzt und die regelmäßig durchzuführende Überprüfungen vorgenommen werden, verliert diese Erklärung ihre Gültigkeit.

EC Declaration of Conformity

In compliance with EC Machinery Directive 2006/42/EC, and its amendments
Manufacturer: Otto Ganter GmbH & Co. KG, Triberger Str. 3, D-78120 Furtwangen

This is to attest that the machine described below, in its design concept and type of construction and in the design version marketed by us, complies with the basic safety and health at work requirements of EC Machinery Directive 2006/42/EC and with the harmonised and national standards and technical specifications listed below. In the event of alterations made to the machine not approved by us and if the machine is not used properly as specified in the operating instructions and if no regular inspections are carried out, this declaration is void.

Produktbezeichnung / Product description: GN 1130

Einschlägige Richtlinie: / Relevant directive:

EG-Maschinenrichtlinie 2006/42/EG / EC Machinery Directive 2006/42/EC

Folgende nationale Normen und technische Spezifikationen wurden angewandt:
The following national standards and technical specifications have also been applied:
DIN EN 13155

Für die Zusammenstellung der Konformitätsdokumentation bevollmächtigte Person:

Person authorised to compose the conformity documentation:

Otto Ganter GmbH & Co. KG

Furtwangen, 09.03.2015
Stefan Ganter, Geschäftsführer / Managing Director
Name, Funktion und Unterschrift des Verantwortlichen
Name, function/title and signature of authorised person

Bei der Erstellung der Texte und Beispiele wurde mit großer Sorgfalt vorgegangen. Trotzdem können Fehler nicht ausgeschlossen werden. Die Firma Otto Ganter GmbH & Co. KG kann für fehlende oder fehlerhafte Angaben und deren Folgen weder eine juristische Verantwortung noch irgendeine Haftung übernehmen. Die Firma Otto Ganter GmbH & Co. KG behält sich das Recht vor, ohne Ankündigung diese Produkte oder Teile davon sowie die mitgelieferten Druckschriften oder Teile davon zu verändern oder zu verbessern.

The texts and examples were compiled with great care. Nonetheless, mistakes can always happen. The company Otto Ganter GmbH & Co. KG can neither be held legally responsible nor liable for lacking or incorrect information and the ensuing consequences. The company Otto Ganter GmbH & Co. KG reserves the right to alter or improve these products or parts of them and/or the accompanying brochures without prior notice.

COPYRIGHT©

Otto Ganter GmbH & Co. KG



Betriebsanleitung Operating instruction

Kugeltragbolzen
Lifting pins

GN 1130



Ausgabe · Edition · 03/2015
Art.-Nr. · Article no.
BT-1130-V1-03.15

Otto Ganter GmbH & Co. KG
Normelemente
Triberger Straße 3
D-78120 Furtwangen

Telefon +49 7723 6507-0
Telefax +49 7723 4659
E-Mail info@ganter-griff.de
Internet www.ganter-griff.de

de

Originalbetriebsanleitung

Montagehinweise / Gebrauchsanweisung

Kugeltragbolzen sind gebaut für das Heben und Halten von Einzellasten (keine Personen!). Kugeltragbolzen sind nicht für das ständige Rotieren der Last geeignet. Zum Lösen der Kugeln ist der Knopf (A) einzudrücken. Durch Loslassen des Knopfes (A) werden die Kugeln wieder arretiert.

Achtung!

Der Knopf (A) ist arretiert, wenn er durch die Federkraft wieder in die Ausgangsstellung zurückgefedert ist. Knopf unter Last nicht betätigen!

1. Verwendung nur durch Beauftragte und unterwiesene Personen.
Kugeltragbolzen sind dauerhaft mit Herstellzeichen, Werkstoff-Kennzeichen, Tragfähigkeit im axialen Strang (in kg, siehe auch Tabelle/ F in N), CE Kennzeichen und Durchmesser der Bohrungsaufnahme gekennzeichnet.

2. Kontrollieren Sie regelmäßig und vor jeder Inbetriebnahme die Anschlagpunkte auf korrekten Sitz, starke Korrosion, Verschleiß, Verformungen, Brüche, Risse, fehlende / beschädigte Kugeln, Beschädigungen der Schraubverbindung am Schäkkel etc.
Verschmutzungen (z.B. Schleifschlamm, Öl- und Emulsionsablagerungen, Stäube,...) können die Funktion von Kugeltragbolzen beeinträchtigen.

3. Legen Sie den Anbringungsort konstruktiv so fest, dass die eingeleiteten Kräfte vom Grundwerkstoff ohne Verformung aufgenommen werden!

4. Führen Sie die Lage der Anschlagpunkte so aus, dass unzulässige Beanspruchungen wie Verdrehen oder Umschlagen der Last vermieden werden.
a.) Ordnen Sie den Anschlagpunkt für den einsträngigen Anschlag senkrecht über dem Lastschwerpunkt an.
b.) Ordnen Sie die Anschlagpunkte für den zweisträngigen Anschlag beiderseits und oberhalb des Lastschwerpunktes an.
Achtung: Drehbewegungen während des Transports müssen vermieden werden !
c.) Kugeltragbolzen sind nicht für das ständige Rotieren der Last geeignet.

5. Symmetrie der Belastung:
Entnehmen Sie die erforderliche Tragfähigkeit des einzelnen Anschlagpunktes für symmetrische Belastung entsprechend nebenstehender Tabelle.

6. Eine plane Kontaktfläche ($\varnothing d_3$) muss gewährleistet sein. Es ist auf eine kleine Ansenkung der Aufnahmebohrung zu achten.

7. Stoßartige Belastungen oder Vibrationen sind zu vermeiden, da sonst die Sperrkugeln eine bleibende Beschädigung erleiden.

8. Das Anschlagmittel muss im Kugeltragbolzen frei beweglich sein. Beim An- und Aushängen der Anschlagmittel (Anschlagkette, Rundschlinge, Drahtseil) dürfen für die Handhabung keine Quetsch-, Scher-, Fang- und Stoßstellen entstehen. Schließen Sie Beschädigungen der Anschlagmittel durch scharfkantige Belastung aus.

9. Temperatureinsatztauglichkeit:
Kugeltragbolzen GN 1130 können in einem Temperaturbereich von -20°C bis +250°C ohne Einschränkung der Tragfähigkeit eingesetzt werden.

10. Anschlagpunkte dürfen nicht mit aggressiven Chemikalien, Säuren oder deren Dämpfen in Verbindung gebracht werden.

11. Prüfen Sie durch einen Sachkundigen nach der Montage, sowie in Zeitabständen, die sich nach ihrer Beanspruchung richten, mindestens jedoch 1x jährlich, die fortbestehende Eignung des Anschlagpunktes. Dies auch nach Schadensfällen und besonderen Vorkommnissen.

Prüfkriterien zu Punkt 2:

- auf festen Sitz achten
- Durchmesser Aufnahmebohrung
- Vollständigkeit des Anschlagpunktes
- Verformungen an tragenden Teilen wie Grundkörper und Schraube
- mechanische Beschädigungen wie starke Kerben, insbesondere in auf Zugspannung belasteten Bereichen
- starke Korrosion
- Anrisse an tragenden Teilen
- Funktion und Beschädigung der Schrauben sowie Schraubengewinde
- Verschmutzung der Bedienmechanik (Aluminium-Knopf / Sperrkugeln)
- Ver- und Entriegelung der Kugeln muss sich durch die Federkraft selbstständig schließen, volle Beweglichkeit des Schäkels.

Bestehen Zweifel für eine sichere Benutzung, so muss der Anschlagpunkt bzw. die Anschlageinrichtung aus Sicherheitsgründen der Benutzung entzogen werden. Eine Nichtbeachtung der Hinweise kann zu personellen u. materiellen Schäden führen!

en

Translation of the original operating instruction (de)

Assembly instructions

Lifting pins are made for lifting and holding single loads (no person!). Lifting pins are not suitable for the permanent rotation of the load. Press button (A) to release the pins. Releasing the button (A) will lock the pins again.

Caution!

Button (A) will lock if it has sprung back to the starting position by spring force. Do not operate the button under load!

1. To be used only by qualified and instructed personnel.
Lifting pins are permanently marked with the manufacturer's mark, the material symbol, the axial load-bearing capacity (in kg, see also table / F in N), CE symbol and diameter of the bore.

2. Check the suspension points at regular intervals and before every use for correct seat, severe corrosion, wear and tear, deformation, fractures, cracks, fissures, missing / damaged pins, damage to the screw-type connection at the shackle, etc.
Pollution and fouling (e.g. grits, oil and emulsion deposits, dust,...) may impair the proper function of the lifting pins.

3. Select the attachment point such that the introduced forces are absorbed by the base material without any deformation!

4. Select the position of the fixing points such that non-conforming action effects like rotations or load shifts are avoided.
a.) Arrange the jiggling point for a single strand sling perpendicular above the load centre.
b.) Arrange the jiggling points for a twin strand sling on both sides and above the load centre.
Caution: Avoid turning or rotating movements during transport!
c.) Lifting pins are not suitable for the permanent rotation of the load.

5. Load symmetry:

See the following table for the specified load-bearing capacity of each jiggling point for symmetrical loads.

6. The contact surface ($\varnothing d_3$) must be plane. A minor countersinking at the retaining bore must be provided.

7. Impact loads or vibrations must be avoided because they can cause permanent damage to the locking pins.

8. The sling gear must be freely movable inside the lifting pin. When slinging and removing the sling gears (sling chain, round sling, wire rope), make sure that no pinch, shear, catch or impact points occur. Avoid damage to the sling gears caused by sharp-edged loads.

9. Temperature suitability:
GN 1130 lifting pins can be used without limitation to the load-bearing capacity within the temperature range from -20°C to +250°C.

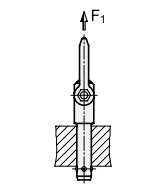
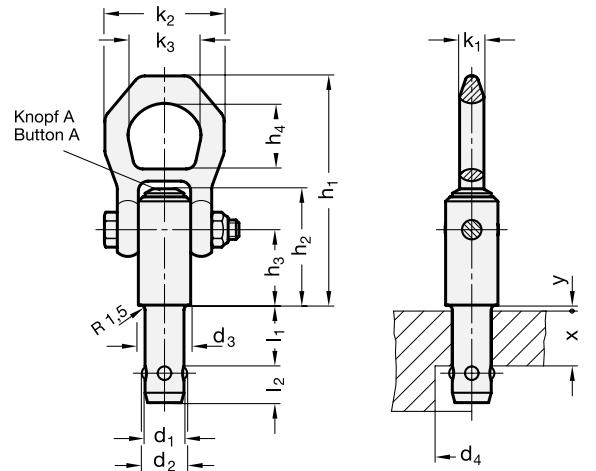
10. Jiggling points must not be allowed to make contact with aggressive chemicals, acids or their vapours.

11. After mounting and installation and in intervals depending on use, however at least once every year, the continued suitability of the jiggling point must be checked and inspected by an expert. This also applies after damage or other unusual incidents.

Test criteria to Item 2:

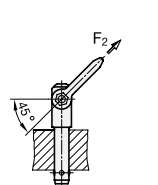
- ensure a firm contact seat
- diameter of the retaining bore
- completeness of the jiggling point
- deformations at load-bearing parts, e.g. base element and bolt
- mechanical damage, e.g. sharp notches, especially in zones exposed to tension loads
- severe corrosion
- cracks in load-bearing parts
- function and damage, if any, of the bolt and the bolt thread
- fouling of the operating mechanism (aluminium button / locking pins)
- locking and unlocking of the pins must be automatic by spring force, full mobility of the shackle.

If there is any doubt with regard to the safe use, the jiggling point and/or the jiggling equipment must not be used for safety reasons.
Failure to observe these instructions may result in personal injury and material damage!



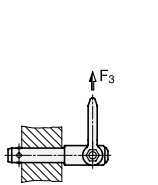
Tragfähigkeit axial je Kugeltragbolzen

Axial load bearing capacity per lifting pin



Tragfähigkeit unter max. 45° je Kugeltragbolzen

Load-bearing capacity at max. 45° per lifting pin



Tragfähigkeit seitlich je Kugeltragbolzen

Lateral load-bearing capacity per lifting pin

d_1	l_{+1}	d_2	d_3	d_4 min	h_1	h_2	h_3	h_4	k_1
-0,04/ -0,08									
8	10	9,35	21,5	9,9	87,5	38,5	25,7	27	9,5
8	15	9,35	21,5	9,9	87,5	38,5	25,7	27	9,5
8	25	9,35	21,5	9,9	87,5	38,5	25,7	27	9,5
8	35	9,35	21,5	9,9	87,5	38,5	25,7	27	9,5
10	15	11,7	21,5	12,2	87,5	38,5	25,7	27	9,5
10	25	11,7	21,5	12,2	87,5	38,5	25,7	27	9,5
10	35	11,7	21,5	12,2	87,5	38,5	25,7	27	9,5
10	50	11,7	21,5	12,2	87,5	38,5	25,7	27	9,5
12	15	14,2	21,5	14,7	87,5	38,5	25,7	27	9,5
12	25	14,2	21,5	14,7	87,5	38,5	25,7	27	9,5
12	35	14,2	21,5	14,7	87,5	38,5	25,7	27	9,5
12	50	14,2	21,5	14,7	87,5	38,5	25,7	27	9,5
16	25	18,6	25	19,2	92,8	47,5	31	27	9,5
16	50	18,6	25	19,2	92,8	47,5	31	27	9,5
16	75	18,6	25	19,2	92,8	47,5	31	27	9,5
20	50	24,5	30	25	114	55,9	36,5	32,6	11
20	75	24,5	30	25	114	55,9	36,5	32,6	11

d_1	k_2	k_3	l_2	x	y*	Nenntragfähigkeit in kN * / Rated load-bearing capacity in kN *		
						F_1	F_2	F_3
8	49	30	8,75	5	1,5	1,5	1,2	0,5
8	49	30	8,75	5	1,5	1,5	1,2	0,5
8	49	30	8,75	10	1,5	1,5	1,2	0,5
8	49	30	8,75	20	1,5	1,5	1,2	0,5
10	49	30	10,2	5	1,5	2,7	2,4	2,1
10	49	30	10,2	15	1,5	2,7	2,4	2,1
10	49	30	10,2	25	1,5	2,7	2,4	2,1
10	49	30	10,2	40	1,5	2,7	2,4	2,1
12	49	30	11	5	1,5	3,5	3,2	2,8
12	49	30	11	10	1,5	3,5	3,2	2,8
12	49	30	11	20	1,5	3,5	3,2	2,8
12	49	30	11	35	1,5	3,5	3,2	2,8
16	49	30	15,1	10	1,5	4,8	4,5	4,1
16	49	30	15,1	15	1,5	4,8	4,5	4,1
16	49	30	15,1	35	1,5	4,8	4,5	4,1
20	56	36	19,7	25	1,5	10	8,5	6,5
20	56	36	19,7	45	1,5	10	8,5	6,5

* mit 5-facher Sicherheit gegen Bruch /

* with fivefold safety against fracture

Déclaration de conformité CE

Conformément à la directive 2006/42/CE relative aux machines, annexe II A et ses modifications, fabricant : Otto Ganter GmbH & Co. KG, Triberger Str. 3, D-78120 Furtwangen

Nous déclarons par la présente qu'en raison de leur conception et de leur construction, la machine désignée ci-après ainsi que le modèle mis par nous-mêmes sur le marché sont conformes aux exigences essentielles de santé et de sécurité de la directive 2006/42/CE relative aux machines ainsi qu'aux normes harmonisées et aux normes nationales mentionnées cidessous. Cette déclaration perd sa validité en cas de modification de la machine sans notre accord, si la machine n'est pas utilisée conformément aux cas normaux présentés dans le mode d'emploi et si les contrôles à effectuer régulièrement ne sont pas réalisés.

Dichiarazione di conformità CE

In ottemperanza alla Direttiva Macchine CE 2006/42/CE, All. IIa e seguenti modifiche Azienda: Otto Ganter GmbH & Co. KG, Triberger Str. 3, 78120 Furtwangen

Si dichiara che la macchina in seguito indicata – per quanto riguarda la sua progettazione e realizzazione e nella versione da noi messa in commercio – è conforme ai requisiti di sicurezza e igiene specificati nella Direttiva Macchine CE 2006/42/CE nonché nelle norme armonizzate e nazionali sotto indicate. Ogni modifica apportate alla macchina senza previo accordo con Ganter, il suo utilizzo non conforme ai casi applicativi descritti nelle Istruzioni per l'Uso e senza eseguire i regolari controlli comporta la perdita di validità della presente dichiarazione.

Désignation du produit / Prodotto: GN 1130

Directive pertinente: / Direttiva di riferimento:


Directive CE Machines 2006/42/CE / Direttiva macchine 2006/42/CE

Les normes et spécifications techniques nationales suivantes ont été appliquées : Sono state adottate le seguenti norme nazionali e specificazioni tecniche di riferimento: **DIN EN 13155**

Mandataire chargé d'établir la documentation de conformité :

Persona autorizzata alla redazione della documentazione di conformità:

Otto Ganter GmbH & Co. KG

 Furtwangen, 09.03.2015
Stefan Ganter, gérant / Amministratore Delegato
Nom, fonction et signature de la personne responsable
Nome, funzione e firma del responsabile

Les textes et exemples de la présente documentation ont été établis avec le plus grand soin. Il ne peut cependant pas être totalement exclu qu'ils puissent présenter des erreurs. La société Otto Ganter GmbH & Co. KG décline toute responsabilité juridique ou de toute autre nature pour les données manquantes ou erronées éventuelles et leurs conséquences. La société Otto Ganter GmbH & Co. KG se réserve le droit de modifier ou d'améliorer tout ou partie de ses produits et/ou les notices d'accompagnement sans préavis.

I testi e gli esempi sono stati preparati con la massima cura. Ciò nonostante non è sempre possibile escludere errori. L'azienda Otto Ganter GmbH & Co. KG non può assumersi responsabilità per informazioni mancanti o erronee e le conseguenze che ne derivano né responsabilità giuridica o di qualsiasi altro tipo. L'azienda Otto Ganter GmbH & Co. KG si riserva il diritto di apportare modifiche alle morse a cuneo o a parti di esse nonché alle istruzioni cartacee a corredo o a parti di esse.

COPYRIGHT©
Otto Ganter GmbH & Co. KG



Mode d’emploi Istruzioni per l’uso

Broches à billes Perni di sollevamento

GN 1130



Édition · Edizione 03/2015
No d'article · Art.N°
BT-1130-V1-03.15

Otto Ganter GmbH & Co. KG Normelemente Triberger Straße 3 D-78120 Furtwangen

Telefon +49 7723 6507-0
Telefax +49 7723 4659
E-Mail info@ganter-griff.de
Internet www.ganter-griff.de

fr

Traduction du mode d'emploi original (de)

Instructions de montage / Mode d'emploi

Les broches à billes sont construites pour soulever et maintenir des charges isolées (pas des personnes !). Les broches à billes ne sont pas appropriées pour des charges en rotation continue. Pour déverrouiller les billes, appuyer sur le bouton (A). Relâcher le bouton (A) pour verrouiller de nouveau les billes.

Attention !

Le bouton (A) est bloqué s'il est rappelé en position initiale par force élastique. Ne pas actionner le bouton lorsque la broche est sous charge !

1. Seules des personnes qualifiées et mandatées à ces fins sont autorisées à utiliser les broches à billes.
Les broches à billes sont identifiées durablement par la marque du fabricant, l'identification du matériau, la capacité de charge en traction axiale (en kg, voir aussi tableau F en N), le marquage CE et le diamètre du manchon récepteur.

2. Contrôler régulièrement, et avant toute mise en service, les points d'accrochage : fixation correcte, corrosion, usure, déformations, ruptures, fissures, billes manquantes / endommagées, dommages de l'assemblage par vis sur la manille etc.
Les impuretés (p. ex. limaille, dépôts d'huile ou d'émulsion, poussières, ...) risquent de nuire au bon fonctionnement des broches à billes.

3. Le matériau de base de la charge à laquelle les anneaux de levage seront fixés doit être suf-fisamment résistant pour absorber sans déformation les forces générées pendant le levage!

4. Positionner les points d'accrochage de sorte à éviter des contraintes inadmissibles telles que rotation ou renversement de la charge.
a.) Pour le levage à brin unique, positionner le point d'accrochage verticalement au-dessus du centre de gravité de la charge.
b.) Pour le levage à deux brins, positionner les points d'accrochage symétriquement par rap-port au centre de gravité de la charge et au-dessus du centre de gravité.
Attention : Éviter les mouvements de rotation de la charge pendant le transport!
c.) Les broches à billes ne sont pas appropriées pour des charges en rotation continue.

5. Symétrie de la charge :
Relever la capacité de charge nécessaire des différents points d'accrochage pour une charge symétrique dans le tableau suivant.

6. Une surface de contact plane (Ø d₄) doit être assurée. Veiller à ce que le manchon récepteur présente un léger chanfrein.

7. Éviter les charges intermittentes et les vibrations, cela risquerait d'endommager définitivement les billes d'arrêt.

8. Le dispositif d'accrochage doit être librement mobile dans la broche à billes.
Aucun point de pincement, de cisaillement, d'engrenage ou d'enfoncement ne doit se produire lors de l'accrochage et du décrochage du dispositif d'élingage (élingue à chaîne, élingue ronde, câble métallique). Éviter que le dispositif d'élingage puisse être endommagé par des charges à arêtes vives.

9. Effets de la température
Les broches à billes GN 1130 peuvent s'utiliser dans une plage de températures de - 20°C à + 250°C sans que leur capacité de charge soit réduite.

10. Les points d'accrochage ne doivent pas être mis en contact avec des produits chimiques, acides ou vapeurs d'acide agressifs.

11. Après le montage et à intervalles réguliers, en fonction de la sollicitation du point d'accrochage, mais au moins une fois par an, faire contrôler par un technicien qualifié l'aptitude du point d'accrochage. Et cela également après des dommages ou des événements particu-liers.

Critères de contrôle concernant le point 2 :

- Veiller à ce que la fixation soit correcte
- Diamètre du manchon récepteur
- Intégrité du point d'accrochage
- Déformations des parties portantes de l'anneau telles que le corps de base et la vis
- Détériorations mécaniques telles que des entailles importantes, notamment dans les zones soumises à des efforts de traction
- Forte corrosion
- Fissures sur les parties portantes
- Fonctionnement et détérioration de la vis et du filetage de la vis
- encrassement du mécanisme de commande (bouton en aluminium / billes d'arrêt)
- Le verrouillage et le déverrouillage des billes doivent être automatiques par force élastique, la manille doit être parfaitement mobile.

En cas de doutes sur la sécurité d'utilisation, ne plus utiliser les points d'accrochage ou le dis-positif d'accrochage. Le non-respect des instructions risque de provoquer des dommages corporels ou matériels.

it

Traduzione delle istruzioni per l'uso originali (de)

Istruzioni di montaggio / Istruzioni per l'uso

I perni di sollevamento sono concepiti per sollevare e tenere in posizione singoli carichi (non persone!). I perni di sollevamento non sono idonei alla rotazione permanente del carico. Per rilasciare le sfere, premere il pulsante (A). Per bloccare le sfere, rilasciare il pulsante (A).

Attenzione!

Il pulsante (A) è rilasciato quando viene riportato nella posizione iniziale dalla molla interna di richiamo. Non operare sul pulsante quando il perno è sotto carico!

1. L'utilizzo dei perni di sollevamento è riservato a personale incaricato e qualificato. I perni di sollevamento sono contrassegnati durevolmente con il logotipo del costruttore, contrassegno del materiale, la capacità portante per imbracatura assiale (in kg, vedere anche Tabella / F in N), marchio di conformità CE e alesaggio.

2. Controllate regolarmente e prima di ogni messa in operazione che i punti di attacco siano fissati correttamente, non presentino forte corrosione, usura, deformazioni, lacerazioni, rotture, sfere mancanti / danneggiate, danni alla vite di collegamento tra anello e perno ecc.
L'imbrattamento (es. graniglia di molatura, depositi di olio ed emulsioni, polvere) può pregiudicare il corretto funzionamento dei perni di sollevamento.

3. In sede di progettazione determinare la posizione del punto di ancoraggio in modo che le forze applicate possano essere assorbite dal materiale di base senza causare deformazioni.

4. Scegliere la posizione dei punti di ancoraggio in modo da evitare la possibilità di carichi ec-cessivi causati da torsione o ribaltamento del carico.
a.) Posizionare il punto di ancoraggio per il sollevamento a braccio singolo in verticale sopra il baricentro del carico.
b.) Posizionare i punti di ancoraggio per il sollevamento a braccio doppio sui due lati e sopra il baricentro del carico.
Attenzione! Evitare che il carico possa ruotare durante il trasporto.
c.) I perni di sollevamento non sono idonei alla rotazione permanente del carico.

5. Simmetria del carico:

Fare riferimento alla seguente tabella per la capacità di portata dei singoli punti di ancoraggio per ottenere un carico simmetrico.

6. Deve essere garantita una superficie di contatto piana (Ø d₄). Prevedere un leggero incasso del foro di innesto del perno.

7. Evitare fenomeni di cedimento improvviso con conseguente sovraccarico dei perni o vibrazioni che possono causare il danneggiamento permanente delle sfere di blocco.

8. L'imbracatura deve potersi muovere liberamente nel perno di sollevamento. L'agganciamento e lo sganciamento del mezzo di sollevamento (nastro, fune, catena) non deve presentare rischio di schiacciamento, di taglio, di appiglio o di urto per l'operatore. Escludere il danneggiamento dei mezzi di sollevamento causato da carichi a spigoli vivi.

9. Campo di temperatura ammissibile:
i perni di sollevamento GN 1130 sono utilizzabili in un campo di temperatura tra -20°C e +250°C senza limitazione della capacità di portata.

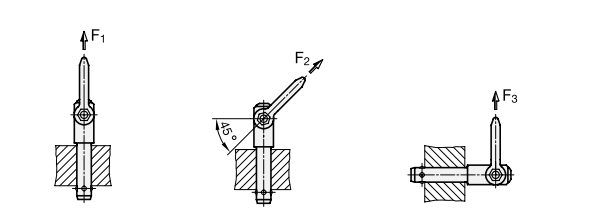
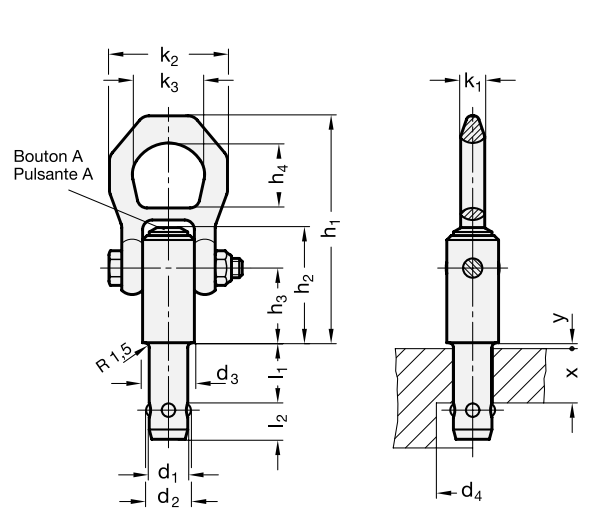
10. I punti di ancoraggio non devono venire a contatto con sostanze chimiche aggressive, acidi o i relativi vapori.

11. Dopo il montaggio fare verificare da un esperto la stabilità del punto di ancoraggio e ripete-re tale verifica periodicamente in intervalli che dipendono dalla sollecitazione del punto di ancorag-gio, ma almeno una volta all'anno. Lo stesso anche in seguito a casi di sinistro o eventi speciali.

Criteri di prova per il Punto 2:

- verificare che il fissaggio sia stabile
- diametro foro di innesto
- completezza del punto di ancoraggio
- deformazioni di elementi portanti, ad esempio della superficie d'inserimento o del golfare
- danni meccanici, quali forti intaccature, in particolar modo nelle parti sottoposte a sollecitazio-ne da trazione
- forte corrosione
- incrinature, principi di cricca su elementi portanti
- idoneità e danneggiamento dei golfari e dei filetti dei golfari
- imbrattamento della meccanica di operazione (pulsante alluminio / sfere di blocco)
- blocco/sblocco libero delle sfere tramite la forza elastica della molla di richiamo, libero movimento del grillo.

Se ci sono dubbi in merito alla sicurezza del punto di ancoraggio, l'utilizzo del relativo punto di ancoraggio o dell'intero dispositivo di sollevamento dovrà essere proibito per motivi di sicurezza. Il mancato rispetto delle istruzioni può comportare lesioni a persone e danni materiali.



Capacité de charge axiale par broche à billes

Capacité de charge sous un angle max. de 45° par broche à billes

Capacité de charge latérale par broche à billes

d ₁	l ₁ +1	d ₂	d ₃	d ₄ min	h ₁	h ₂	h ₃	h ₄	k ₁	
-0,04/-0,08										
8	10	9,35	21,5	9,9	87,5	38,5	25,7	27	9,5	
8	15	9,35	21,5	9,9	87,5	38,5	25,7	27	9,5	
8	25	9,35	21,5	9,9	87,5	38,5	25,7	27	9,5	
8	35	9,35	21,5	9,9	87,5	38,5	25,7	27	9,5	
10	15	11,7	21,5	12,2	87,5	38,5	25,7	27	9,5	
10	25	11,7	21,5	12,2	87,5	38,5	25,7	27	9,5	
10	35	11,7	21,5	12,2	87,5	38,5	25,7	27	9,5	
10	50	11,7	21,5	12,2	87,5	38,5	25,7	27	9,5	
12	15	14,2	21,5	14,7	87,5	38,5	25,7	27	9,5	
12	25	14,2	21,5	14,7	87,5	38,5	25,7	27	9,5	
12	35	14,2	21,5	14,7	87,5	38,5	25,7	27	9,5	
12	50	14,2	21,5	14,7	87,5	38,5	25,7	27	9,5	
16	25	18,6	25	19,2	92,8	47,5	31	27	9,5	
16	50	18,6	25	19,2	92,8	47,5	31	27	9,5	
16	75	18,6	25	19,2	92,8	47,5	31	27	9,5	
20	50	24,5	30	25	114	55,9	36,5	32,6	11	
20	75	24,5	30	25	114	55,9	36,5	32,6	11	

d ₁	k ₂	k ₃	l ₂	x	y*	Capacité de charge nominale en kN * / Capacità portante nominale in kN *				
				min.		F ₁	F ₂	F ₃		
8	49	30	8,75	5	1,5	1,5	1,2	0,5		
8	49	30	8,75	5	1,5	1,5	1,2	0,5		
8	49	30	8,75	10	1,5	1,5	1,2	0,5		
8	49	30	8,75	20	1,5	1,5	1,2	0,5		
10	49	30	10,2	5	1,5	2,7	2,4	2,1		
10	49	30	10,2	15	1,5	2,7	2,4	2,1		
10	49	30	10,2	25	1,5	2,7	2,4	2,1		
10	49	30	10,2	40	1,5	2,7	2,4	2,1		
12	49	30	11	5	1,5	3,5	3,2	2,8		
12	49	30	11	10	1,5	3,5	3,2	2,8		
12	49	30	11	20	1,5	3,5	3,2	2,8		
12	49	30	11	35	1,5	3,5	3,2	2,8		
16	49	30	15,1	10	1,5	4,8	4,5	4,1		
16	49	30	15,1	15	1,5	4,8	4,5	4,1		
16	49	30	15,1	35	1,5	4,8	4,5	4,1		
20	56	36	19,7	25	1,5	10	8,5	6,5		
20	56	36	19,7	45	1,5	10	8,5	6,5		

* Avec un coefficient de sécurité contre la rupture égal à 5 /

* Con fattore di sicurezza 5 contro rottura