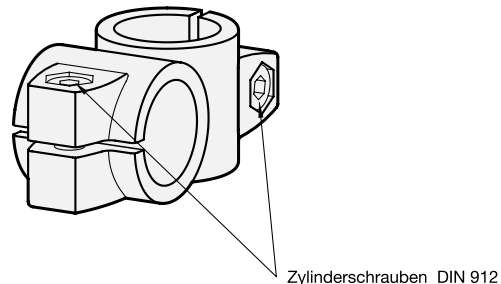


Einbau von Klemmhebelsets

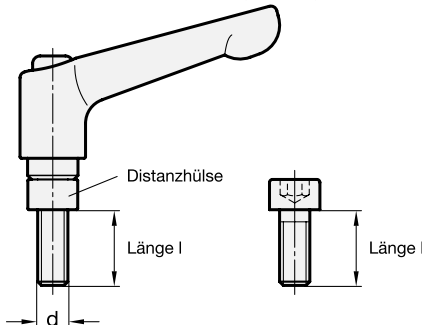
1. Klemmverbinder werden serienmäßig mit montierten Zylinderschrauben mit Innensechskant DIN 912 und einer Sicherungsmutter DIN 985 geliefert.



Zylinderschrauben DIN 912

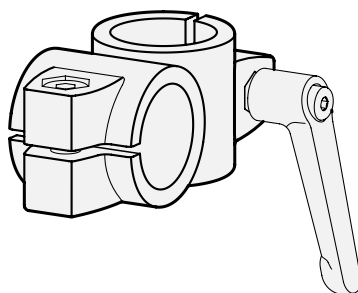
2. Demontieren Sie diese Zylinderschrauben und gleichen Sie diese mit der Länge l und Durchmesser d der Klemmhebel ab.

Achtung: Hierbei ist für die Länge l eine Differenz von $\pm 2,5$ mm zulässig / möglich.



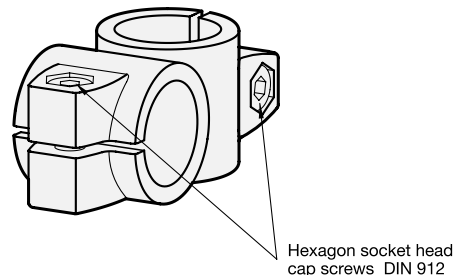
d

3. Montieren Sie den Klemmhebel zusammen mit beigelegter Distanzhülse und der beim Klemmverbinder mitgelieferten Sicherungsmutter. Durch Verwendung von geeignetem Schmierstoff (Fett/Öl) an den Auflageflächen und am Gewinde des Klemmhebels kann der Verschleiß und die Reibung verringert werden. Die Leichtgängigkeit und die Lebensdauer werden dadurch erhöht.



Installing the clamping kits

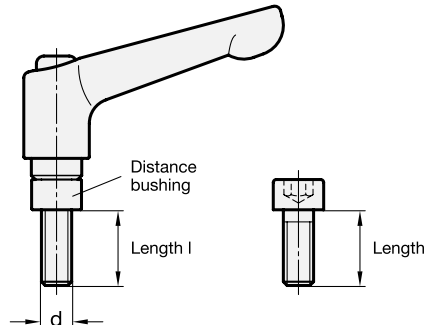
1. Connector clamps are delivered as standard with mounted hexagon socket head cap screws DIN 912 and a lock nut DIN 985.



Hexagon socket head cap screws DIN 912

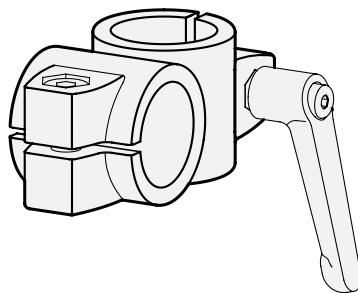
2. Dismantle these hexagon socket head cap screws and align these with the length l and diameter d of the clamping levers.

Attention: For the length l, a tolerance range of ± 2.5 mm must be observed.



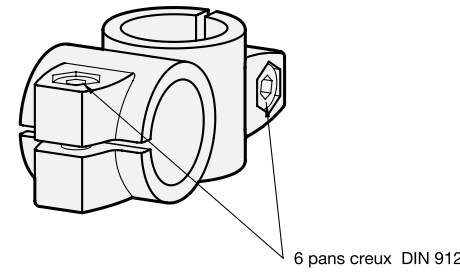
d

3. Attach the clamping lever together with the distance bushing included and the lock nut supplied with the connector clamp. By applying a suitable lubricant (grease/oil) to the bearing surfaces and the threads of the clamping lever, the wear and friction can be reduced. The smoothness of the movement and durability can be increased.



Installation des manettes indexables

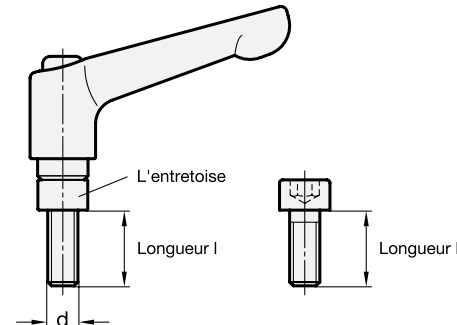
1. Les noix de serrage sont livrés en standard montés avec des vis 6 pans creux DIN 912 et des écrous hexagonaux autofreinés (bague polyamide) DIN 985.



6 pans creux DIN 912

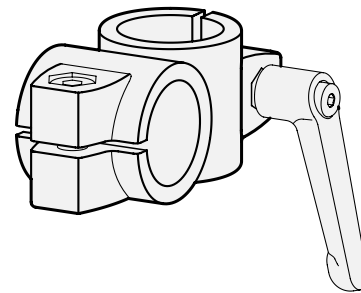
2. Démontez ces vis 6 pans creux et les remplacez par des manettes indexables de même longueur l et même diamètre d.

Attention : Pour la longueur l, une plage de tolérance de ± 2.5 mm doit être prise en compte.



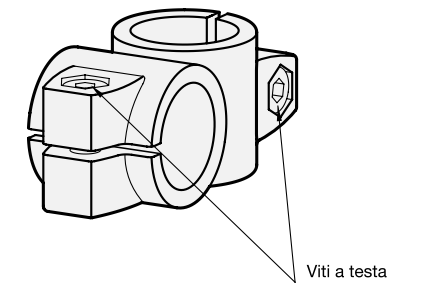
d

3. Monter la manette indexable avec l'entretoise incluse et l'écrou fourni avec la noix de serrage. Par l'utilisation d'un lubrifiant approprié sur la surface d'appui et sur la tige filetée de la manette d'indexable l'abrasion et la friction sont réduites. La souplesse et la durée de fonctionnement augmentent.



Montaggio della leva di serraggio

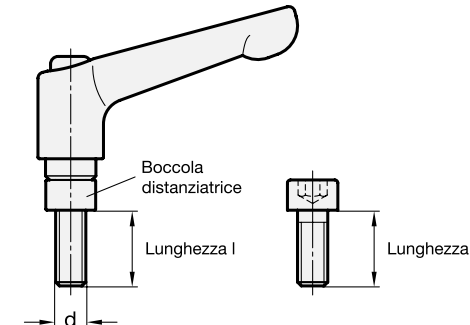
1. I morsetti vengono forniti montati con le viti testa cilindrica cava esagonale DIN 912 e dado di bloccaggio DIN 985.



Viti a testa cilindrica cava esagonale DIN 912

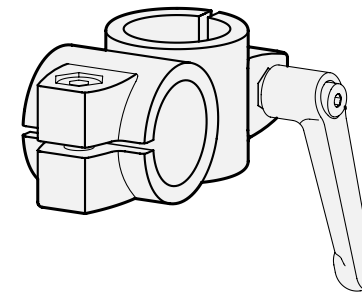
2. Smontate queste viti a testa cilindrica ed adeguatene la lunghezza l e il diametro d con quello della leva di serraggio.

Attenzione! Per la lunghezza l è ammessa / possibile una deviazione di $\pm 2,5$ mm.



d

3. Fissare la leva di bloccaggio con la bussola e il dado fornito insieme al morsetto. L'utilizzo di un lubrificante adatto (grasso/olio) sulle superfici di appoggio e sulla filettatura della leva di serraggio ne riduce l'usura e la frizione, migliorandone la facilità di operazione e la durata utile.



Bei der Erstellung der Texte und Beispiele wurde mit großer Sorgfalt vorgegangen. Trotzdem können Fehler nicht ausgeschlossen werden. Die Firma Otto Ganter GmbH & Co. KG kann für fehlende oder fehlerhafte Angaben und deren Folgen weder eine juristische Verantwortung noch irgendeine Haftung übernehmen. Die Firma Otto Ganter GmbH & Co. KG behält sich das Recht vor, ohne Ankündigung diese Produkte oder Teile davon sowie die mitgelieferten Druckschriften oder Teile davon zu verändern oder zu verbessern.

The texts and examples were compiled with great care. Nonetheless, mistakes can always happen. The company Otto Ganter GmbH & Co. KG can neither be held legally responsible nor liable for lacking or incorrect information and the ensuing consequences. The company Otto Ganter GmbH & Co. KG reserves the right to alter or improve these products or parts of them and/or the accompanying brochures without prior notice.

Les textes et les exemples ont été choisis avec le plus grand soin. Pourtant, des erreurs ne peuvent être exclues. La maison Otto Ganter GmbH & Co. KG ne peut assumer aucune responsabilité juridique d'éventuelles données manquantes ou fausses et leurs conséquences. La maison Otto Ganter GmbH & Co. KG se réserve le droit de modifier ou améliorer les indicateurs de niveau ou les pièces correspondantes ainsi que la littérature technique livrée avec sans préavis.

I testi e gli esempi sono stati preparati con la massima cura. Ciò nonostante non è sempre possibile escludere errori. L'azienda Otto Ganter GmbH & Co. KG non può assumersi responsabilità per informazioni mancanti o erronee e le conseguenze che ne derivano né responsabilità giuridica o di qualsiasi altro tipo. L'azienda Otto Ganter GmbH & Co. KG si riserva il diritto di apportare modifiche alle morse a cuneo o a parti di esse nonché alle istruzioni cartacee a corredo o a parti di esse.

COPYRIGHT©
Otto Ganter GmbH & Co. KG



Betriebsanleitung Operating instruction Mode d'emploi Istruzioni per l'uso

Klemmhebelsets
Clamping kits
Manettes indexables
Leva di serraggio
GN 911 / GN 911.3



Ausgabe · Edition · Édition · Edizione · 07/2016
Art.-Nr. · Article no. · No d'article · Art. N°
BT-911-V1-07.16

Otto Ganter GmbH & Co. KG
Normelemente
Triberger Straße 3
D-78120 Furtwangen

Telefon +49 7723 6507-0
Telefax +49 7723 4659
E-Mail info@ganter-griff.de
Internet www.ganter-griff.de